

FICHE TECHNIQUE

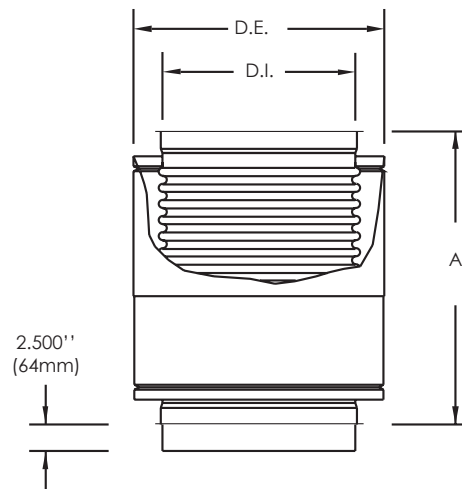
JOINT DE DILATATION • EJ

Utilisé pour absorber la dilatation linéaire entre deux points fixes, dans des applications à haute pression et sur un groupe électrogène.

inclus:

- 1 bande d'assemblage (AB)
- 1 bande de finition (FB)

k = Identique à celui des longueur



D.I.		A	
po	mm	po	mm
6.000 to 16.000	152 to 406	19.000	483
18.000 to 26.000	457 to 660	25.000	635
28.000 to 36.000	711 to 914	26.000	660
38.000 to 48.000	965 to 1219	30.000	762

DISPONIBLE POUR LES MODÈLES:

IPP/IPPL/IPPL2/IPPL2F/IPPL4F