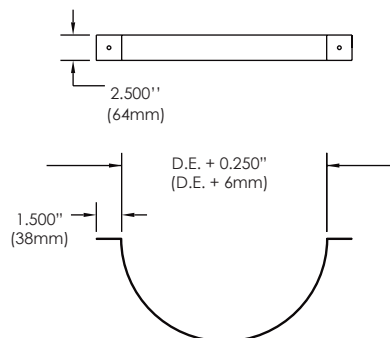


# FICHE TECHNIQUE

## SUPPORT EN DEMI-LUNE • HB

Utilisé pour supporter horizontalement le carneau. À installer à l'aide de tiges filetées de  $\varnothing 3/8''$  (10mm) (non incluses). Généralement installé tous les 5'-0'' (1 525mm).



**DISPONIBLE POUR LES MODÈLES:**

**IPPL/IPPL2/IPPL2F/IPPL4F**

**HEPL/HEPL2**

**GDPL/GDPL2F/GDPL4F**