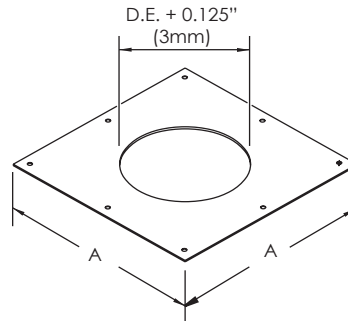
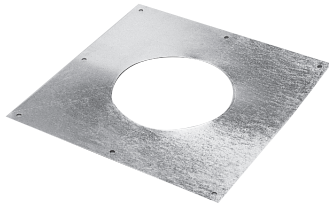


# FICHE TECHNIQUE

## COUPE-FEU • FS

Utilisé pour assurer un dégagement minimal par rapport à toute matière combustible, lorsque le carneau ou la cheminée traverse un mur, un plancher ou une toiture.



**DOUBLE PAROI 2'' et 4'':**  
 **$A = O.D + 2 * \text{Dégagement} + 8$**

**DISPONIBLE POUR LES MODÈLES:**

**IPP/IPPL/IPPL2/IPPL2F/IPPL4F**

**HEP/HEPL/HEPL2**

**GDP/GDPL/GDPL2F/GDPL4F**