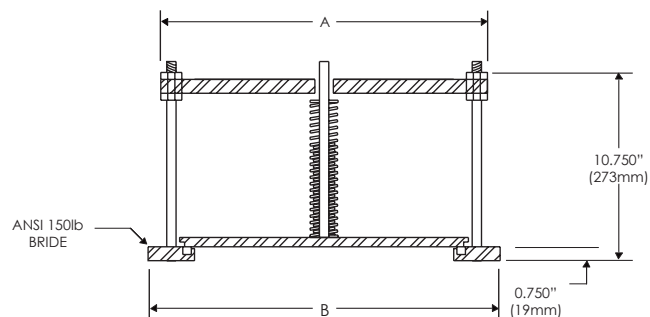


FICHE TECHNIQUE

SOUPAPE DE SÛRETÉ • RV

Les soupapes de sûreté s'utilisent sur les moteurs à pistons, afin de minimiser les dommages causés par un retour de flamme. On les utilise couramment pour protéger les systèmes d'échappement ou d'évacuation, équipés de silencieux d'échappement de moteur isolés en usine, de convertisseurs catalytiques et/ou d'appareils de récupération de chaleur. Les soupapes de sûreté sont réglées pour s'ouvrir à une pression d'échappement dépassant une (1) psig environ (27.7" de colonne d'eau). On offre en option un ressort de tension supplémentaire, pour augmenter cette pression d'ouverture à 48.5" environ de colonne d'eau ou plus. Les soupapes de sûreté sont recommandées selon la norme NFPA 37.



D.I.		A		B		# DE RESORT
po	mm	po	mm	po	mm	
6	152	9.625	244	11.000	279	1
8	203	12.250	311	13.500	343	1
10	254	14.000	356	16.000	406	1
12	305	16.750	425	19.000	483	2
14	356	18.250	464	21.000	533	2
16	406	20.250	514	23.500	597	3
18	457	22.250	565	25.000	635	3
20	508	24.250	616	27.500	699	4
22	559	26.250	667	29.000	737	4
24	610	28.500	724	32.000	813	4

DISPONIBLE POUR LES MODÈLES:

IPPL/IPPL2/IPPL2F/IPPL4F