

FICHE TECHNIQUE

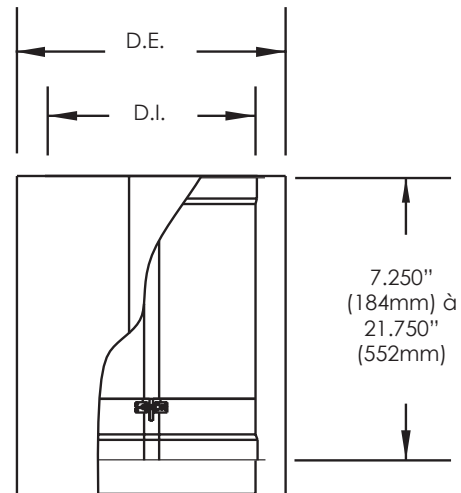
LONGUEUR AJUSTABLE • AL

Utilisée pour terminer de façon précise l'installation au chantier. Elle n'est pas conçue pour compenser la dilatation linéaire, ni pour supporter la charge verticale de la cheminée.

Inclus :

- 1 Bande d'assemblage (AB)
- 1 Paroi extérieure de 36" (914mm) de long
- 1 Bande d'isolation pour les systèmes GDPL2F

K = Identique à celui des longueurs



DISPONIBLE POUR LES MODÈLES:

IPP/IPPL/IPPL2/IPPL2F/IPPL4F

HEP/HEPL/HEPL2

GDP/GDPL/GPL2F/GDPL4F