

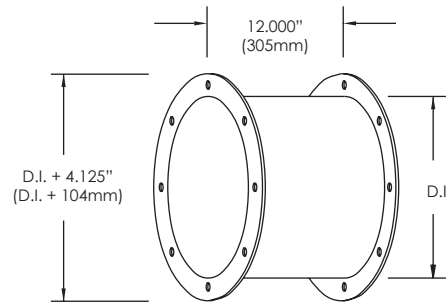
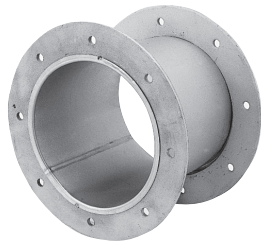
FICHE TECHNIQUE

MANCHON DE DÉPART • SS

Utilisé pour raccorder le carneau à l'appareil. Amovible, il permet de faciliter l'accès à l'appareil en vue du nettoyage ou de l'inspection. À utiliser avec des boulons et écrous de $\varnothing 3/8''$ (10mm) (non inclus). Aussi disponible avec des brides ANSI classe 150.

Inclus :

2 Brides d'accouplement de 2" de largeur



DISPONIBLE POUR LES MODÈLES:

IPPL/IPPL2/IPPL2F/IPPL4F

HEPL/HEPL2

GDPL/GDPL2F/GDPL4F