

FICHE TECHNIQUE

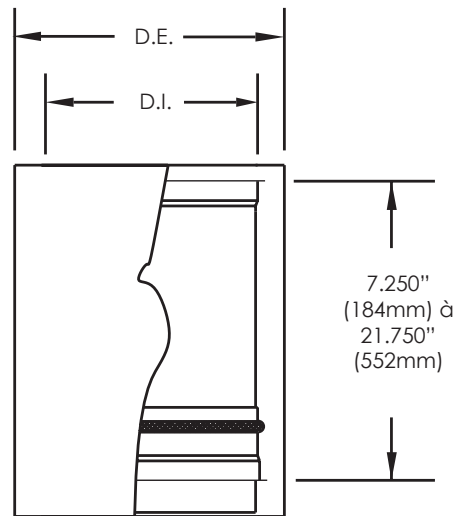
LONGUEUR VARIABLE • VL

Utilisée pour absorber la dilatation linéaire entre deux points fixes, dans des applications à basse pression.

Inclus :

- 1 Bande d'assemblage (AB)
- 1 Paroi extérieure de 36" (914mm) de long
- 1 Bande d'isolation pour le système GDPL2F

K = Identique à celui des longueurs



DISPONIBLE POUR LES MODÈLES:

IPP/IPPL/IPPL2/IPPL2F/IPPL4F

HEP/HEPL/HEPL2