

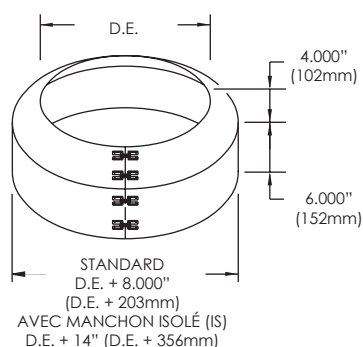
FICHE TECHNIQUE

COLLET VENTILÉ • VC

Utilisé pour étanchéifier l'ouverture entre la cheminée et le solin. La zone de contact entre le collet et la cheminée doit être rendue étanche à l'aide d'un produit d'étanchéité approprié. Il est fourni avec solin ventilé (VF).

Inclus :

4 Vis hexagonales



DISPONIBLE AVEC LES MODÈLES:

IPP/IPPL/IPPL2/IPPL2F/IPPL4F

HEP/HEPL/HEPL2

GDP/GDPL/GDPL2F/GDPL4F