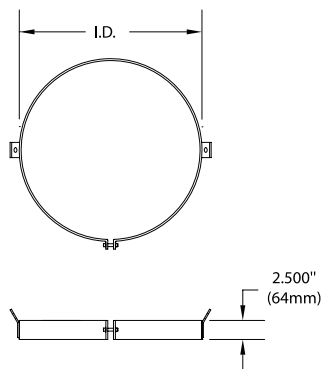


# FICHE TECHNIQUE

## BRIDE DE DESCENTE • LB

Aussi appelée Bande de levage, elle est utilisée pour descendre le chemisage dans a cheminée de maçonnerie.



DISPONIBLE POUR LES MODÈLE:

HEP/IPP